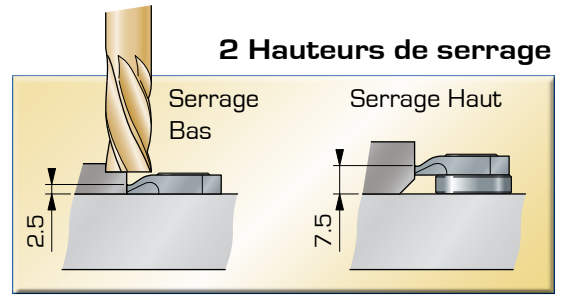


Mini bridage 4000 Newton



- Très faible encombrement
- Bridage ultra-rapide par excentrique
- Plaquage de la pièce
- Adaptable pour pièces cylindriques

Crampon plaqueur en acier à ressort
POUR MONTAGES SPÉCIFIQUES

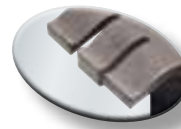
Éléments de serrage à excentrique

	Réf.
① Crampon plaqueur à fourreau hauteur de bridage 2,5 mm	25-210
② Crampon plaqueur à fourreau haut hauteur de bridage 7,5 mm	25-215
③ Crampon plaqueur à fourreau haut démontable hauteur de bridage 7,5 mm	25-212
④ Clé de serrage 6 pans de 4 mm pour tous crampons plaqueurs	25-980
⑤ Levier de serrage du fourreau de crampon démontable	25-985

KOPAL



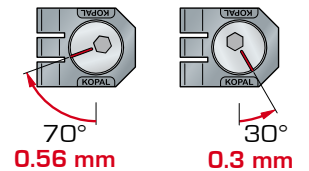
Pour un grip encore plus sûr



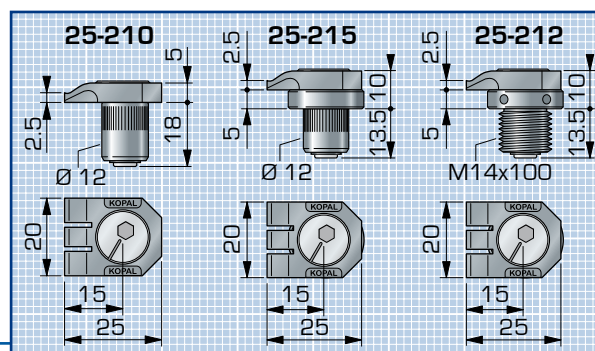
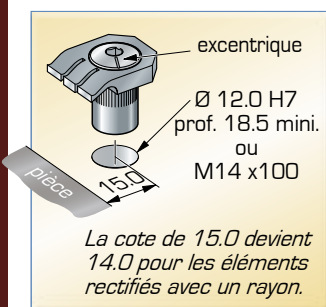
Un dépôt de carbure peut être réalisé sur les surfaces de contact des crampons et butées



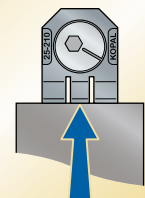
Serrage rapide type 1/4 de tour



Puissance de serrage : **4000 N.**
Couple de serrage : 9 N.m
Course de serrage : **0,86 mm**



Pour que la pièce soit parfaitement plaquée, il est impératif d'utiliser les butées Mini clamp.



Mini bridage 4000 Newton



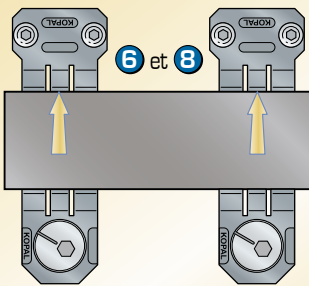
Butée fixe

en acier à ressort

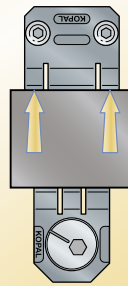
Réf.

6 Butée simple (hauteur de bridage 2,5 mm)	25-105
7 Double butée (hauteur de bridage 2,5 mm)	25-110
8 Butée haute (hauteur de bridage 7,5 mm)	25-115
9 Double butée haute (hauteur de bridage 7,5 mm)	25-120

Butée Simple (1 seul appui rigide)
2 butées sont nécessaires pour positionner une pièce suivant un axe.



7 et 9

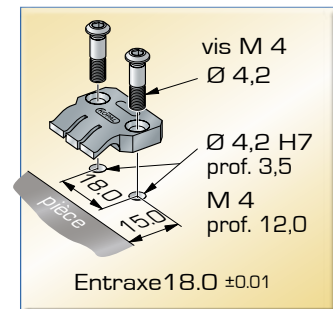
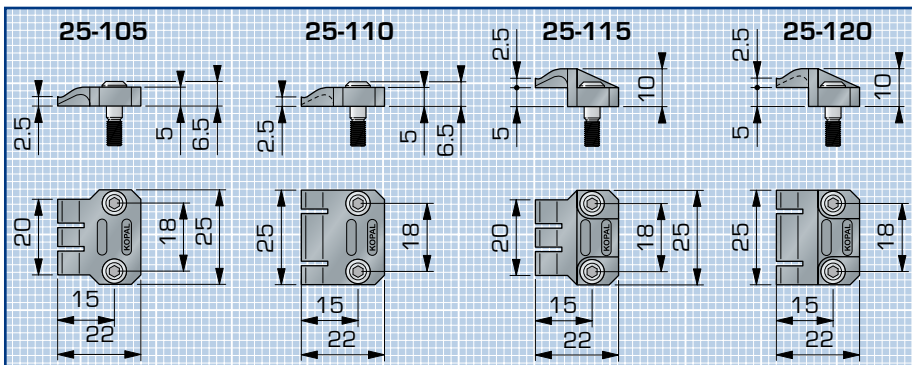


Double Butée (2 appuis rigides)
1 butée suffit pour positionner une petite pièce suivant un axe.



Les **Butées fixes** rectifiées, sont fixées avec des vis spéciales assurant un montage de grande précision et un **parfait repositionnement**.

KOPAL

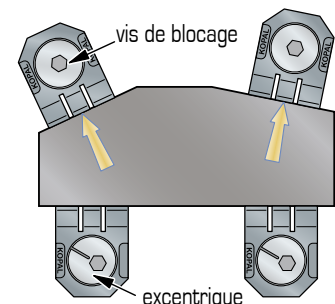
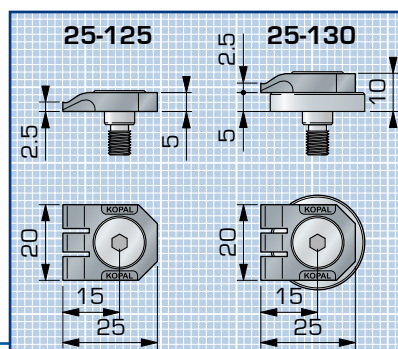
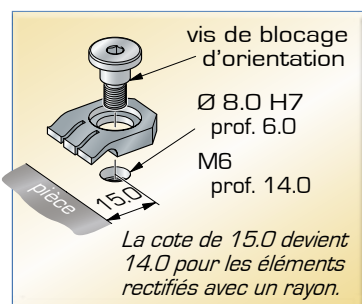


Butée orientable

Réf.

- 10** Butée orientable
(hauteur de bridage 2,5 mm)
- 11** Butée orientable haute
(hauteur de bridage 7,5 mm)

25-125
25-130



KOPAL 93

BRIDAGE HORIZONTAL